

立向上進性に優れた550MPa・590MPa級高張力鋼用 全姿勢フラックス入りワイヤ

Flux-Cored Wire for 550MPa/590MPa HT Steel with Incomparable Usability in Vertical Upward Welding

FAMILIARC™ DW-55V

(550MPa級高張力鋼用)

TRUSTARC™ DW-60V

(590MPa級高張力鋼用)

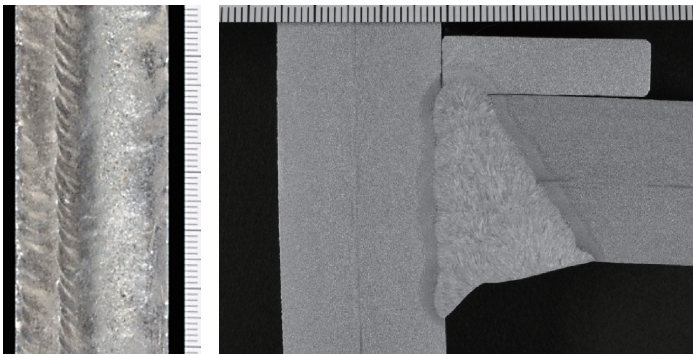


FAMILIARC™ DW-55V, TRUSTARC™ DW-60V は、鉄骨などの溶接で、特に立向上進溶接において高電流、高能率施工を可能にしたフラックス入りワイヤです。現場施工の立向上進溶接の高能率化に寄与します。また、大入熱および高パス間温度条件の溶接施工において良好な機械的性質を有しています。

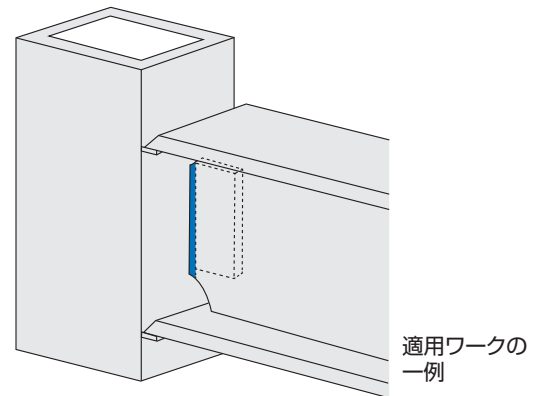
効果と特長 / Effects & Features

- ① 高電流(230~280A)における立向上進姿勢の溶接作業性に優れており、高能率が図れます。
- ② ストレート運棒で立向上進溶接が可能です。
- ③ 大入熱および高パス間温度条件の溶接施工において良好な機械的性質を有しています。

立向上進溶接のビード外観、形状、適用ワークの一例 / Bead Shape, Appearance in Vertical Upward Welding

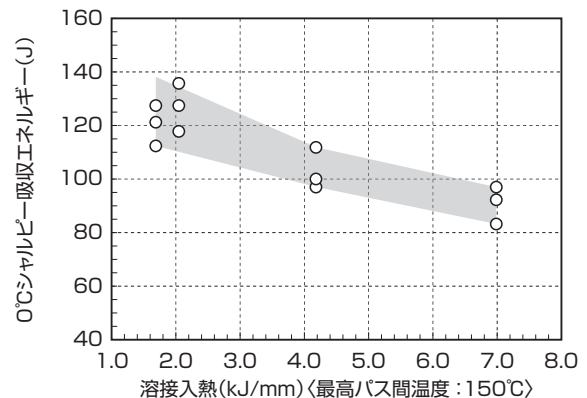
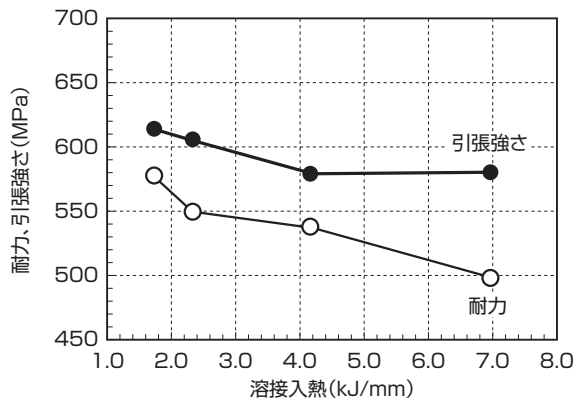


FAMILIARC™ DW-55V 板厚25mm、35°レ形、ルート間隔=7mm、6層8パス



FAMILIARC™ DW-55V 大入熱および高パス間温度溶接施工における機械的性質の一例

Mechanical Properties per Heat Input and Interpass Temperature (Example)



溶着金属の化学成分の一例 (mass%) /
Chemical Composition of All Weld Metal (Example) (mass%)

銘柄	C	Si	Mn	P	S	Ni	Mo
FAMILIARC™ DW-55V	0.05	0.47	1.47	0.010	0.006	—	—
TRUSTARC™ DW-60V	0.04	0.61	1.20	0.007	0.008	0.87	0.10

材料規格 / Classification

銘柄	JIS規格 (Z3313)
FAMILIARC™ DW-55V	T 55 0 T1-1 C A-U
TRUSTARC™ DW-60V	T 59J 1 T1-1 C A-N2M1-U

溶着金属の機械的性質の一例 / Mechanical Properties of All Weld Metal (Example)

銘柄	耐力 (MPa)	引張強さ (MPa)	伸び (%)	吸収エネルギー (J)
FAMILIARC™ DW-55V	540	600	27	130 (0°C)
TRUSTARC™ DW-60V	560	630	25	90 (-5°C)

推奨電流範囲 DC (+) / Applicable Welding Current (DCEP)

ワイヤ径 (mmφ)		1.2
電流範囲 (A)	下向 / 水平すみ肉	120~300
	立向上進 / 上向	120~280
	横 向	120~280
	立向下進	200~300

製造寸法 / Size

銘柄	ワイヤ径 (mmφ)	包装単位	
FAMILIARC™ DW-55V	1.2	スプール	12.5kg巻
TRUSTARC™ DW-60V			15kg巻 20kg巻



警告

溶接の際発生するヒュームとガスによって、健康を損なうおそれがあります。排気、換気の実施、呼吸用保護具の着用など適切な予防措置をとってください。アーク光は目や皮膚に有害です。適切なしゃ光保護具を使用してください。感電によって死に至ることがあります。通電部に触れないでください。
ワイヤの始末端部などトーチ先端以外のワイヤが、溶接中に母材、ワイヤフィードなど非絶縁部に接触するとスパークが発生し、火災、熱傷の原因になるので注意してください。

お客様へのご注意とお願い

- ①本カタログに記載された溶接材料、溶着金属、溶接金属などの諸特性データは、製品の代表的な特性や性能を説明するためのものであり、「規格」の規定事項として明記したものを以外、保証を意味するものではありません。
- ②実際の溶接構造物における諸性能については、施工物の設計、鋼板の化学成分、施工方法、溶接条件、施工者の技量などの影響がありますのでご注意ください。
- ③本カタログ記載の技術情報を誤って使用したことにより生じた損害につきましては、責任を負いかねますので、ご了承ください。

株式会社 神戸製鋼所

溶接事業部門

マーケティングセンター

マーケティング企画室 TEL 03-5739-6321 FAX 03-5739-6958

国内営業部

造船・化工機営業室 TEL 03-5739-6322 FAX 03-5739-6958

東日本営業室

溶接材料グループ TEL 03-5739-6323 FAX 03-5739-6958

システムグループ TEL 03-5739-6325 FAX 03-5739-6958

北海道営業所 TEL 011-261-9334 FAX 011-251-2533

東北営業所 TEL 022-261-8812 FAX 022-261-0762

中日本営業室 TEL 052-584-6075 FAX 052-584-6109

※本製品(役務を含む)は、外国為替及び外国貿易法に定める輸出規制の対象です。輸出には、日本国政府の輸出許可が必要な場合があります。輸出のご予定がある場合には、弊社営業所へお問い合わせ下さい。その際には輸出先や用途をご確認させていただくことがありますので、ご了承下さい。

The products and services represented in this catalog are governed by the export restrictions of the Japanese Foreign Exchange and Foreign Trade Act. A Japanese government issued export permit may be necessary to export outside Japan. If export is intended, kindly consult Kobe Steel, Ltd. Welding Business and/or its sales offices. Please be advised in advance that we reserve the right to confirm the export destination including the nature and/or intended use of our products and services at the said destination.

神鋼溶接サービス株式会社

CS推進部CSグループ TEL 0466-20-3000 FAX 0466-20-3010

西日本営業室

溶接材料グループ TEL 06-6206-6390 FAX 06-6206-6458

システムグループ TEL 06-6206-6423 FAX 06-6206-6458

中国営業所 TEL 082-258-5305 FAX 082-258-5309

四国営業所 TEL 087-823-7444 FAX 087-823-7333

九州営業所 TEL 092-451-6012 FAX 092-473-8238

グローバル推進部 TEL 03-5739-6331~6332 FAX 03-5739-6960