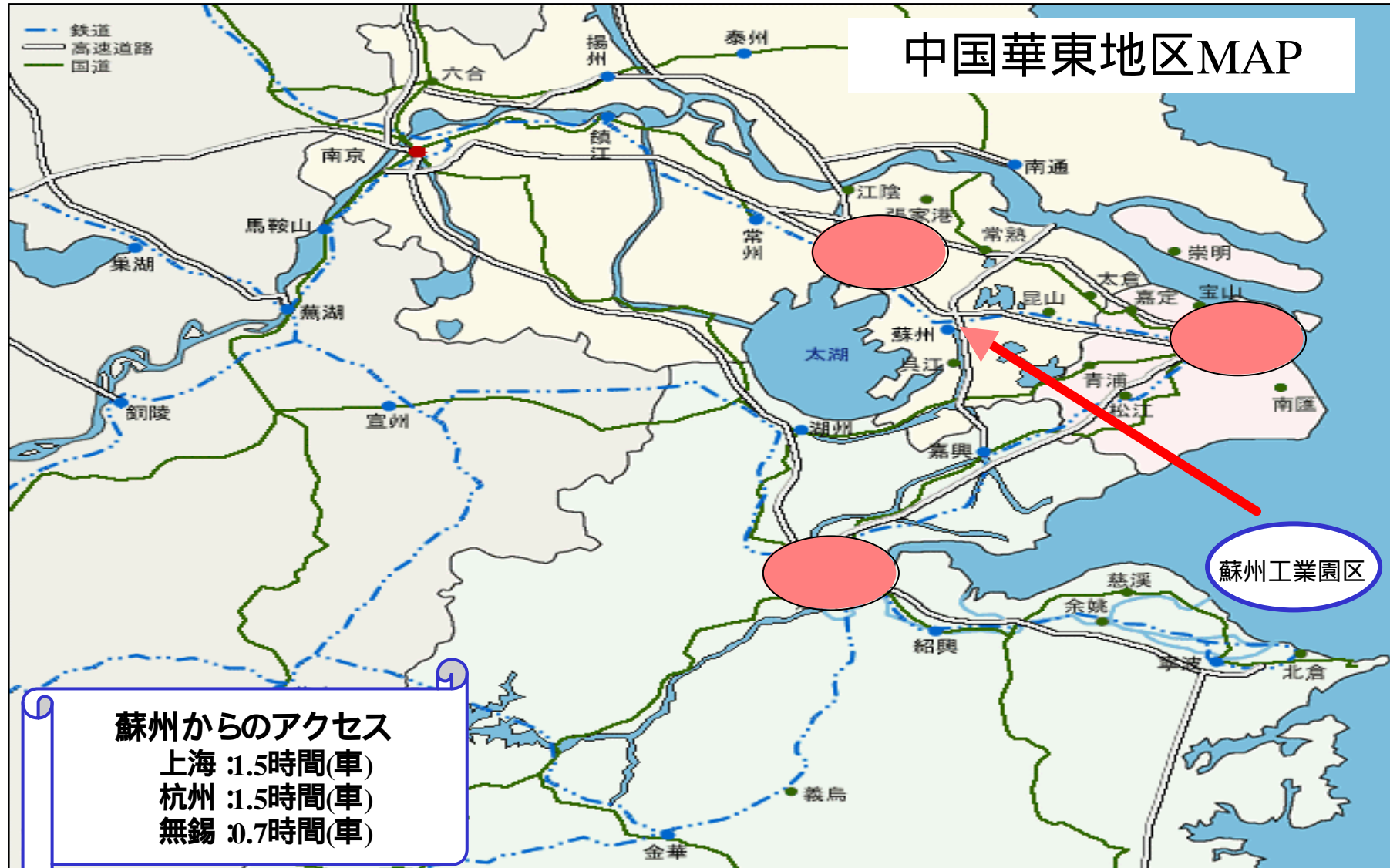
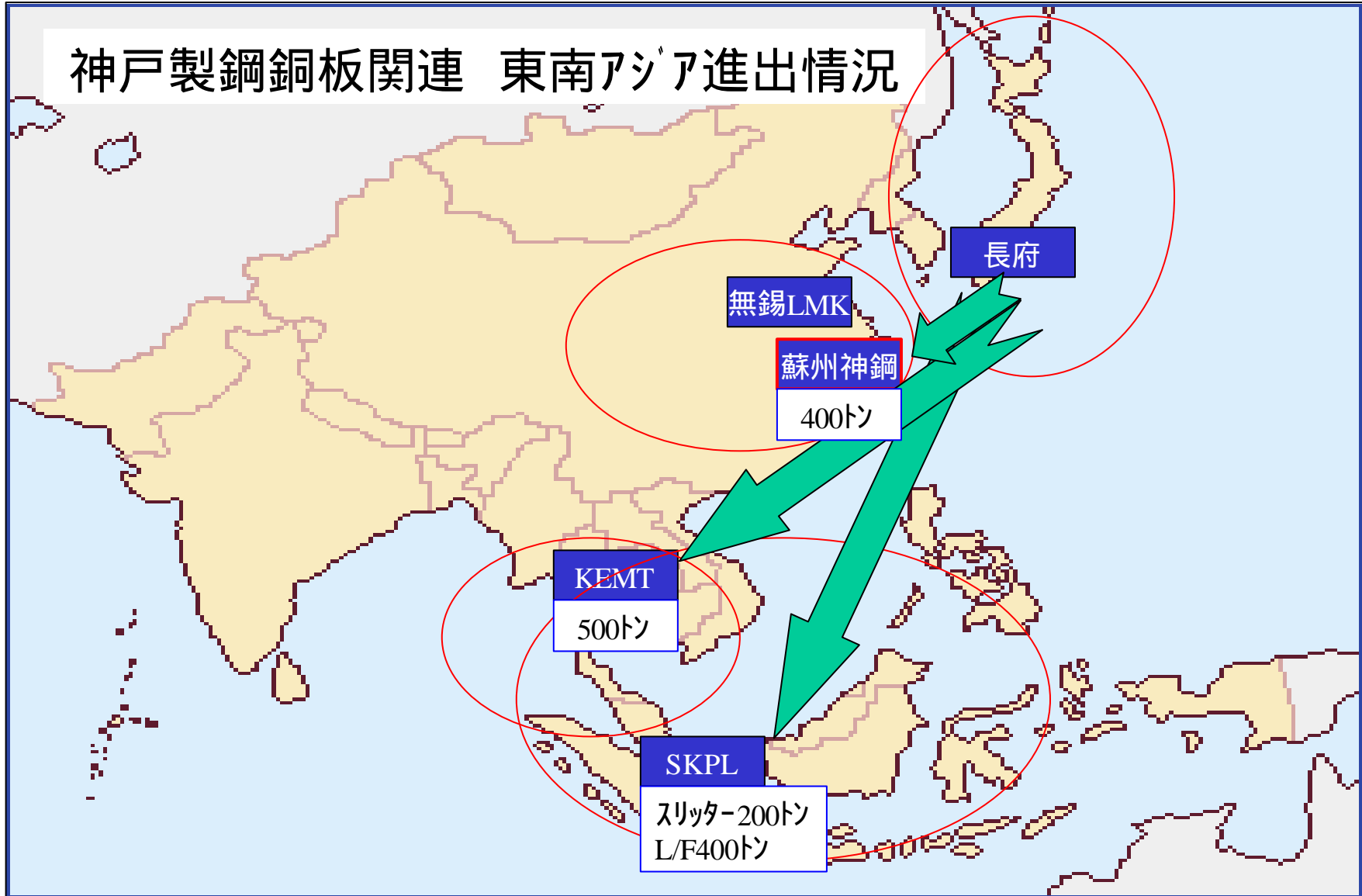


中国華東地区MAP

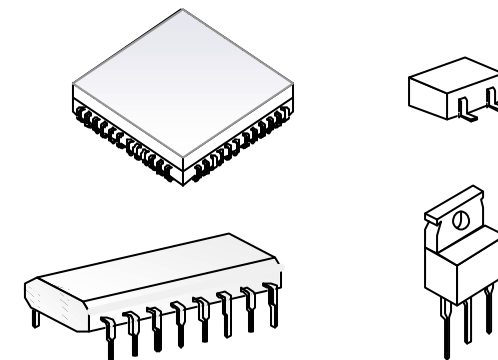
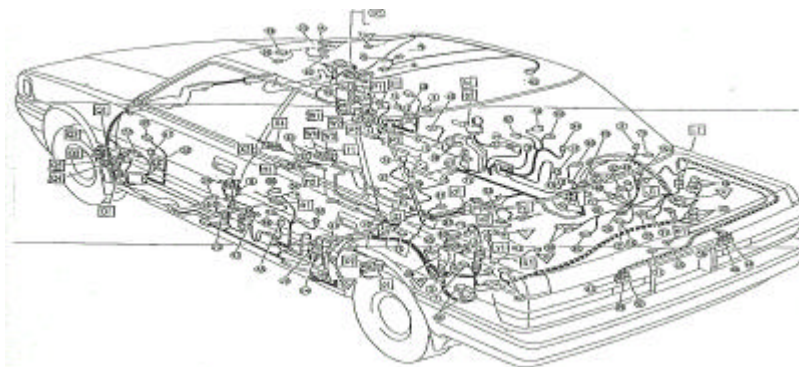
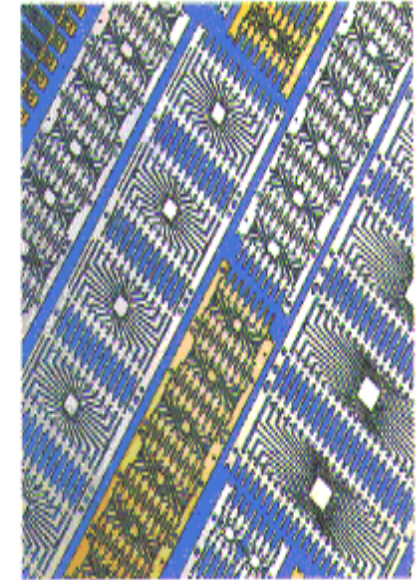
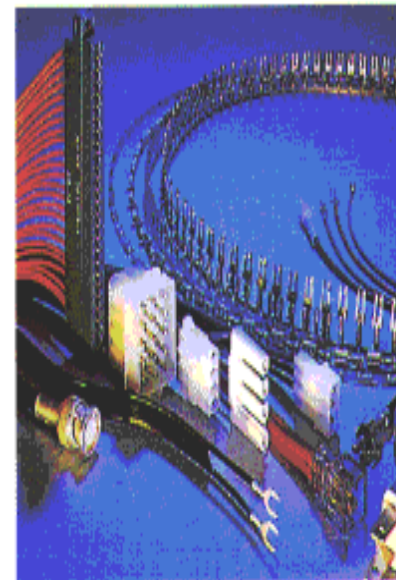
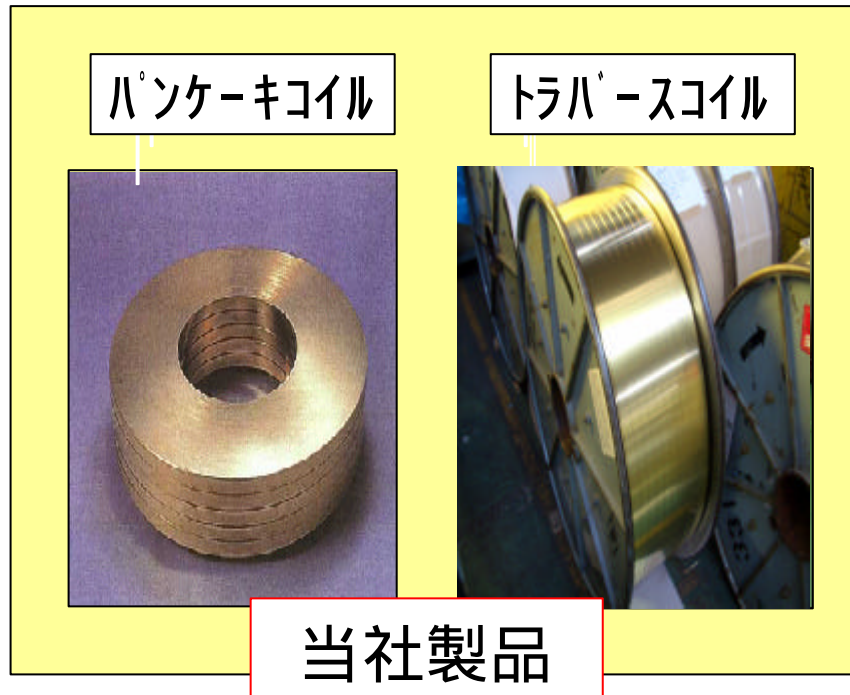


蘇州からのアクセス
上海 :1.5時間(車)
杭州 :1.5時間(車)
無錫 :0.7時間(車)

神戸製鋼銅板関連 東南アジア進出状況



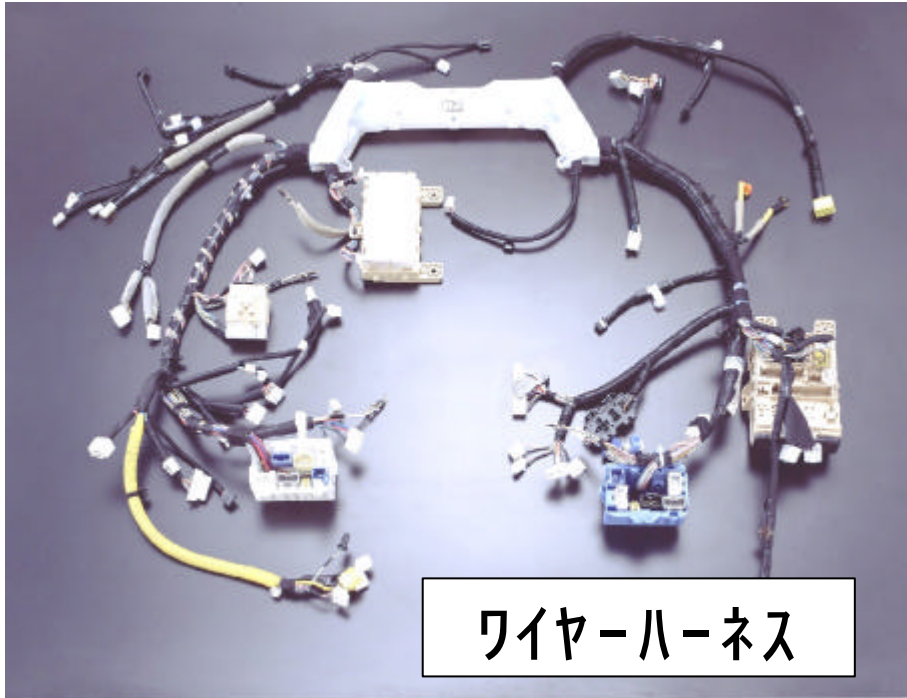
銅板素材から製品までの流れ



・パンケーキコイル :スリット後、段積みにして出荷するタイプ

・トランスコイル :スリット後、長さ方向に複数本溶接し出荷するタイプ

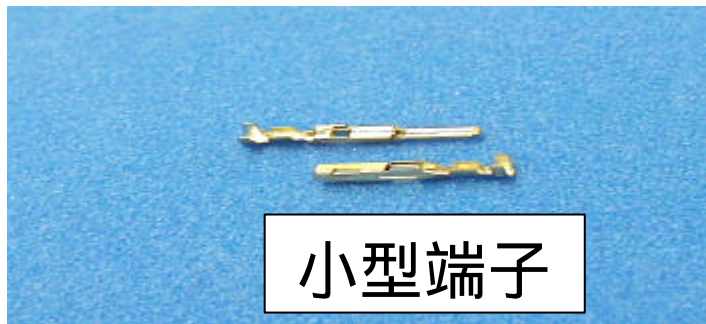
自動車用端子、ジャンクションボックス



ワイヤーハーネス



ジャンクションボックス
(制御盤)



小型端子

バスバー

