

水噴射式インバータ駆動オイルフリースクリュ空気圧縮機 「EmerauDe-Aqua (エメロードアクア)™」

戸塚順一朗*・吉村省二***(工博)

*機械エンジニアリングカンパニー 圧縮機事業部 汎用圧縮機工場 **機械エンジニアリングカンパニー 開発センター 開発部

汎用圧縮機は日本の総電力量の5%を消費するため、地球温暖化対策法、省エネ法、ISO14000の整備により、給油式圧縮機ではインバータ駆動の省エネ形圧縮機への置換が進んでいる。

オイルフリー圧縮機でもインバータ駆動の省エネ形圧縮機の需要が増加していることから、当社は水噴射式インバータ駆動オイルフリースクリュ圧縮機「EmerauDe-Aqua (エメロードアクア) シリーズ (EA400AD-VS, EA650AD-VS)」を開発し、2008年3月より販売開始した(図1)。

EmerauDe-Aqua シリーズは圧縮工程に水を噴射し、冷却とシールを行う水噴射式を採用した高性能なオイルフリースクリュ圧縮機であり、当社独自の非接触スクリュ本体、インバータ駆動IPM高速モータ直結構造により広い流量範囲で高い性能特性を実現した。

1. 特長

- 1) 吐出空気量は0.69/0.59MPa時にEA400AD-VSが3.7/4.0m³/min, EA650AD-VSが6.2/6.5m³/minとクラス最高を実現した(表1, 図2)。
- 2) オススメスクリュロータが非接触で回転する構造の本体を採用し、長期運転後も摺動磨耗による性能低下を排除した(図3)。
- 3) タイミングギア, 軸受を油浴潤滑とすることでオイルポンプ, オイルクーラを不要とした。
- 4) 水質管理法にドライアドレン循環方式を採用し、純水装置などのオプションを不要とした(図4)。

2. 効果

圧縮機の高性能化により、従来機から本開発機への置き換えによるCO₂排出を削減することが可能となった。



図1 EmerauDe-Aqua 外観

表1 EmerauDe-Aqua 仕様

形式	EA400AD-VS	EA650AD-VS
吐出風量 (m ³ /min)	3.7~4.0	6.2~6.5
吐出圧力 (MPa)	0.69~0.59	0.69~0.69
圧縮機軸動力 (kW)	22.7	37.7
騒音 (dBA)	62	65

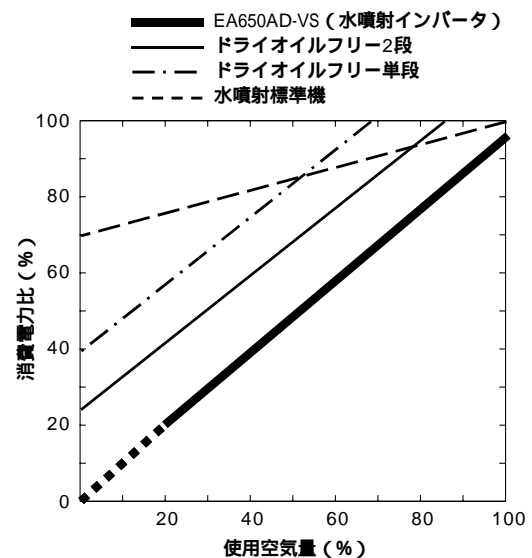


図2 オイルフリー構造別性能比較 (37kWクラス)

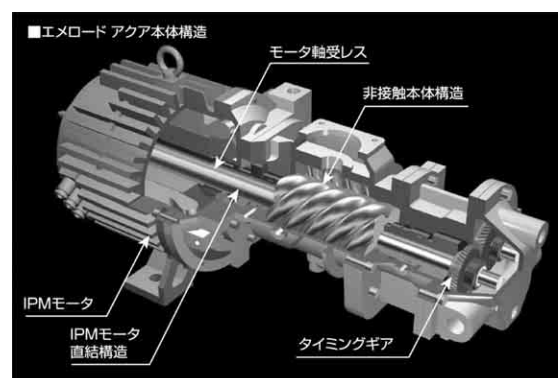


図3 EmerauDe-Aqua 非接触スクリュ本体

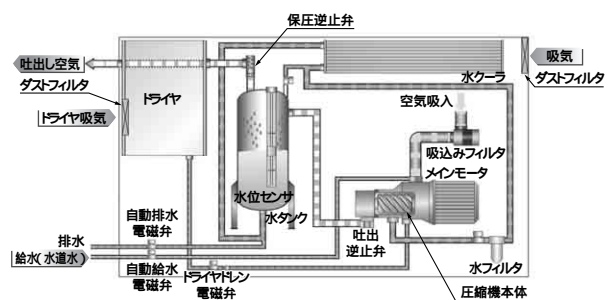


図4 EmerauDe-Aqua 系統図