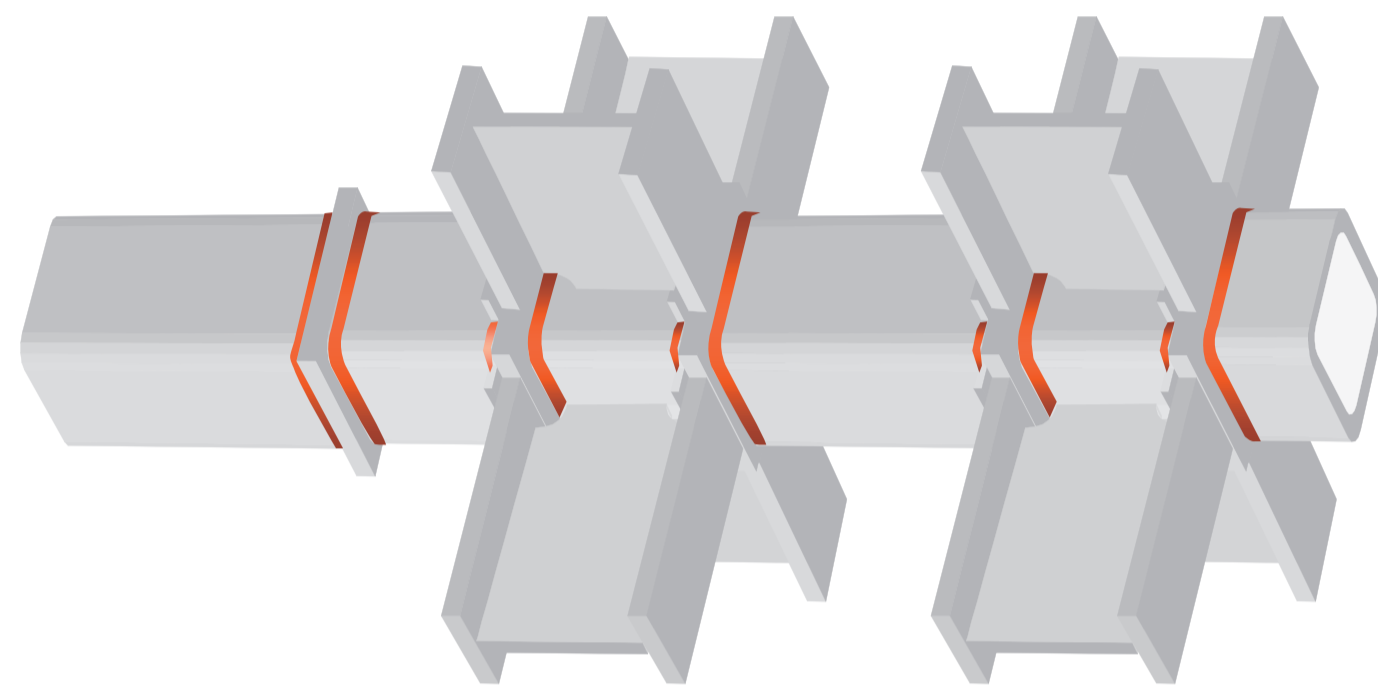


建築鉄骨の溶接材料

Welding Consumables for Building Structure

● 梁貫通鋼管柱 / Pipe Column and Penetrating Diaphragm

ロボット溶接
Robot Welding



	490MPa級	550MPa級	590MPa級
炭酸ガス溶接用	FAMILIARC™ MG-50R FAMILIARC™ MG-50R(N)	FAMILIARC™ MG-55R FAMILIARC™ MG-56R FAMILIARC™ MG-56R(N)	TRUSTARC™ MG-60
Ar+CO ₂ パルス溶接用	FAMILIARC™ MIX-50R	FAMILIARC™ MIX-55R	TRUSTARC™ MG-S63B

R(N)シリーズは REGARC™ 専用ワイヤです。



溶接条件例
コラム: BCP325 板厚40mm ロボット: アークマン
ワイヤ: MG-56R(N) 径1.2mmφ 電流: 120~360A

新商品 低スパッタロボットシステム

REGARC™



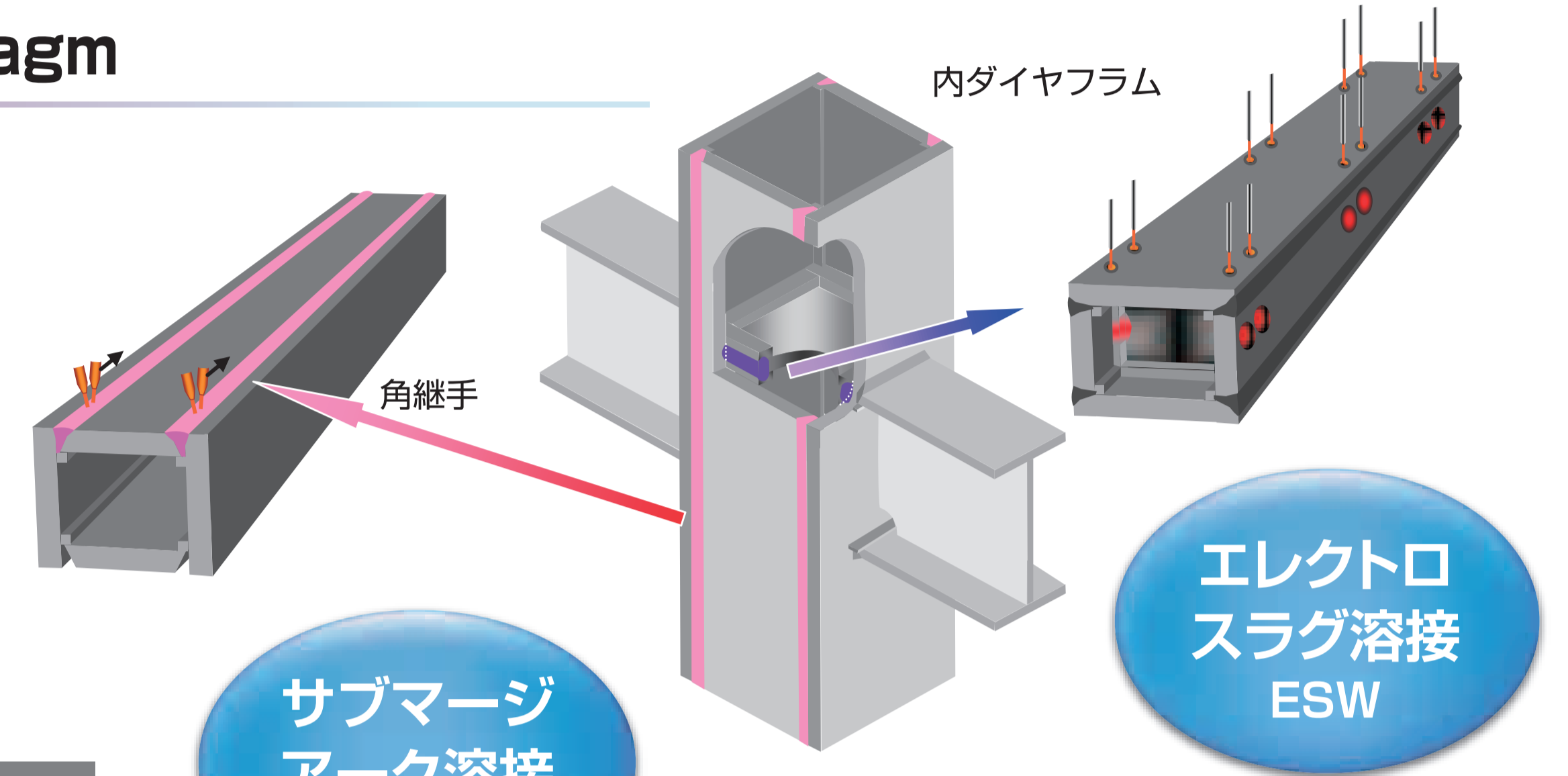
● 溶接組立箱形断面柱 / BOX Column and Inner Diaphragm

一般鋼	TMCP鋼	高HAZ靱性鋼	
FAMILIARC™ US-36L+ FAMILIARC™ PF-I53ES	FAMILIARC™ US-36L+ FAMILIARC™ PF-I55ES	FAMILIARC™ US-55ST+ FAMILIARC™ PF-I55ST	TRUSTARC™ US-60ST+ TRUSTARC™ PF-I60ST



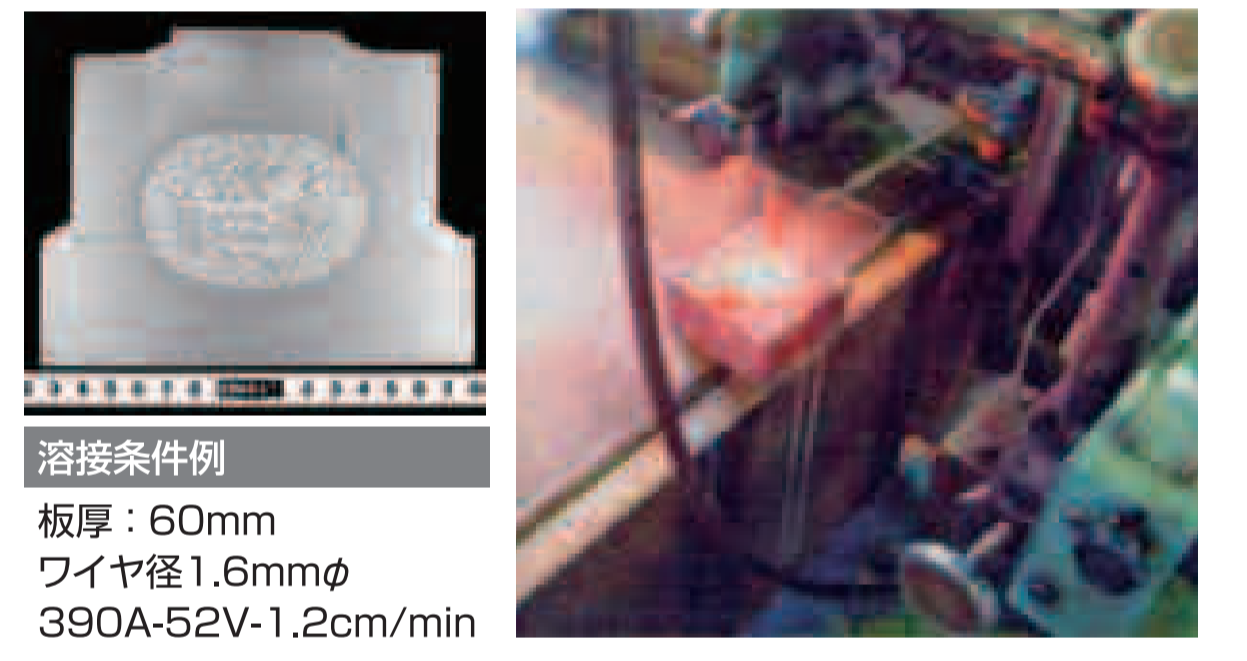
溶接条件例
板厚: 50mm
ワイヤ径6.4mmφ
先行極: 1950A-38V-22cm/min
後行極: 1450A-48V

一般・TMCP鋼用	高HAZ靱性鋼用	
FAMILIARC™ ES-55+ FAMILIARC™ EF-38	FAMILIARC™ ES-55ST+ TRUSTARC™ ES-60ST+	FAMILIARC™ EF-38 FAMILIARC™ EF-38



サブマージ
アーク溶接
SAW

エレクトロ
スラグ溶接
ESW



● 梁、柱、現地建方 / Beam, Column, and Their Site Welding

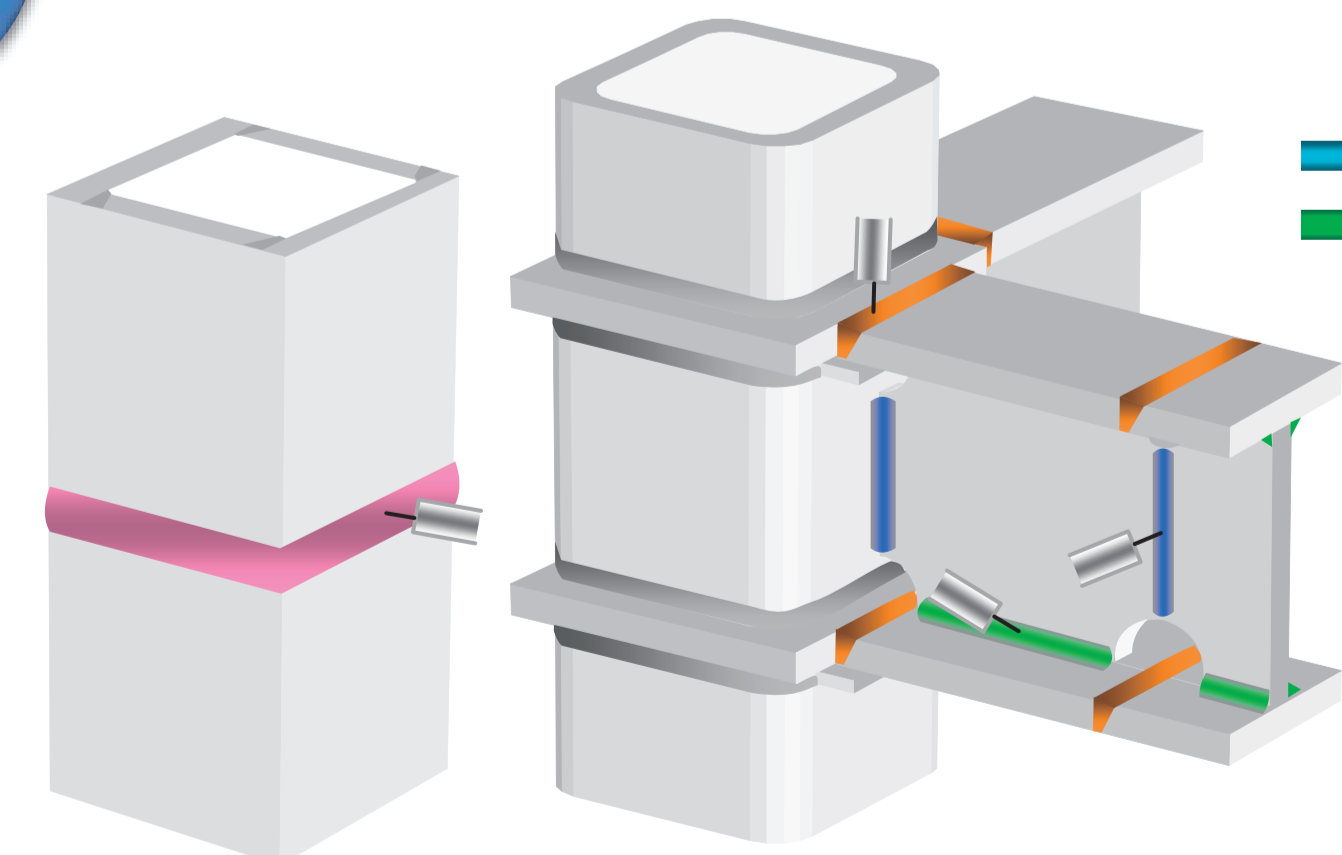
490MPa級	550MPa級	590MPa級	どぶ付け垂鉛めっき用
FAMILIARC™ DW-Z100 FAMILIARC™ DW-100V	FAMILIARC™ DW-55 FAMILIARC™ DW-55V	TRUSTARC™ DW-60D	—
FAMILIARC™ MX-Z200 FAMILIARC™ MX-Z200MP FAMILIARC™ DW-Z110	FAMILIARC™ MX-55F	TRUSTARC™ MX-60F	FAMILIARC™ DW-1SZ



半自動溶接
Semi-Auto GMAW



溶接条件例
板厚: 80mm ワイヤ径1.2mmφ
姿勢: 横向 電流: 150~300A



炭酸ガスフラックス入りワイヤ「DW, MX」シリーズ

横向
下向

炭酸ガスソリッドワイヤ「MG」シリーズ

490MPa級	550MPa級	590MPa級	690,780MPa級	耐火鋼用
FAMILIARC™ MG-50	FAMILIARC™ MG-55 FAMILIARC™ MG-56	TRUSTARC™ MG-60	TRUSTARC™ MG-70 TRUSTARC™ MG-80	FAMILIARC™ MG-400FR FAMILIARC™ MG-490FR FAMILIARC™ MG-520FR

溶接条件例
板厚: 25mm
ワイヤ径1.2mmφ
姿勢: 立向
電流: 200~230A
パス数: 4層5パス



溶接条件例
板厚: 19mm
ワイヤ径1.4mmφ
姿勢: 下向
電流: 250~350A