

「熱・電磁波対策」ソリューション技術

効果

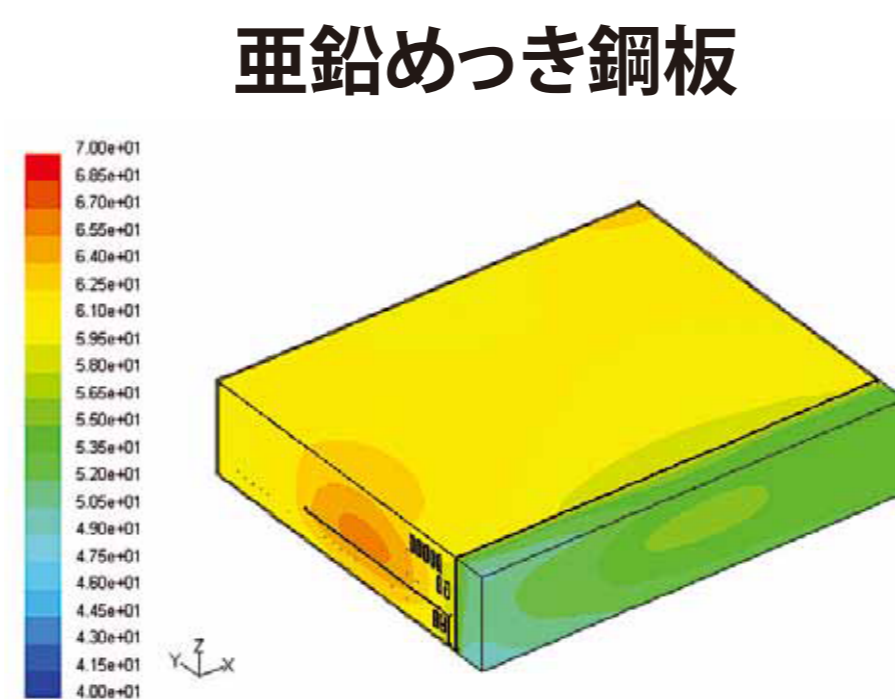
当社要素技術の活用によるソリューション提案を実施、コストダウン・レスエンジニアリングに貢献

熱シミュレーション事例紹介

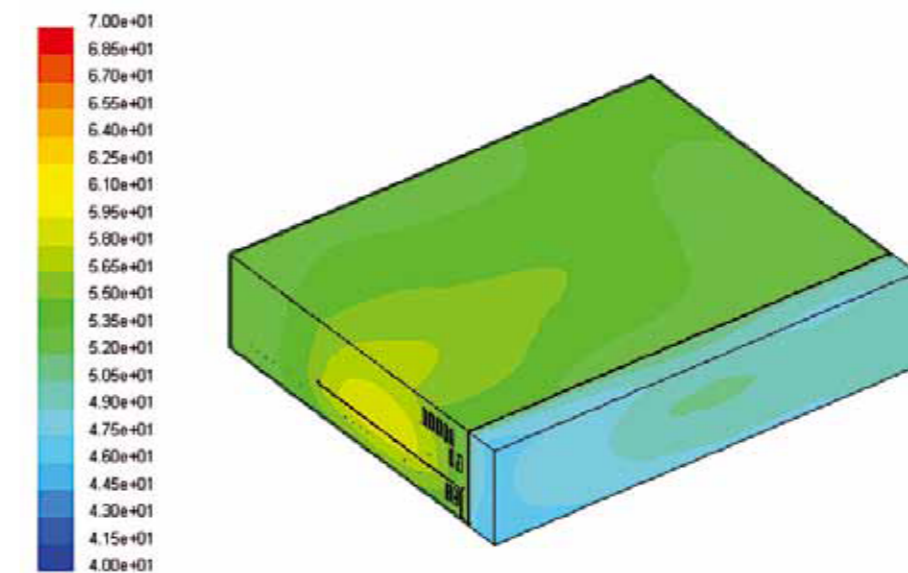
コーベホーネット適用時の熱放射の効果がシミュレート可能

DVDレコーダの熱解析(熱放射の効果)

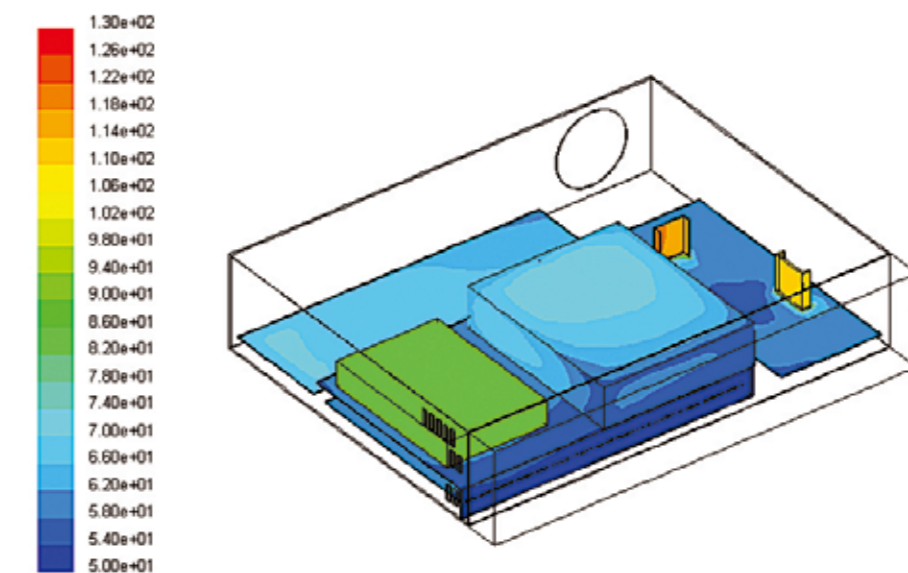
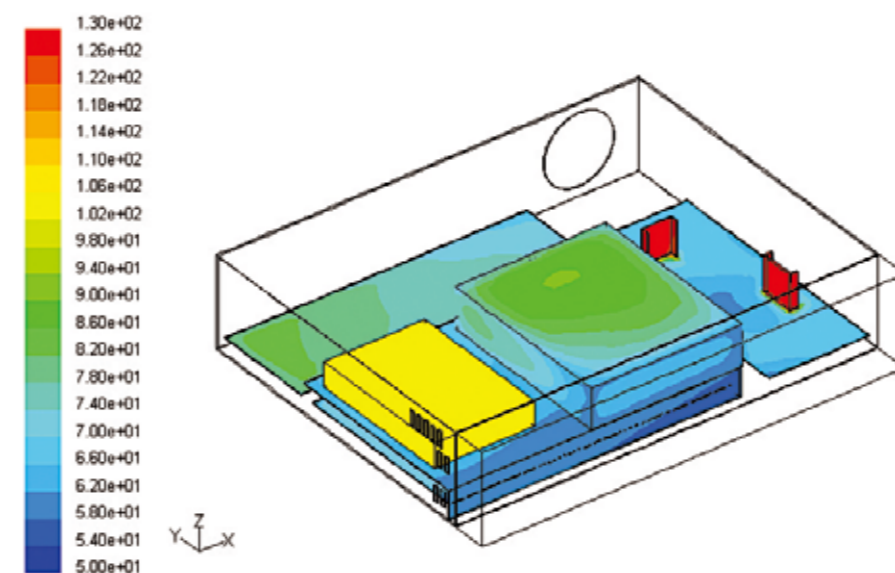
トップカバー表面温度分布



コーベホーネット



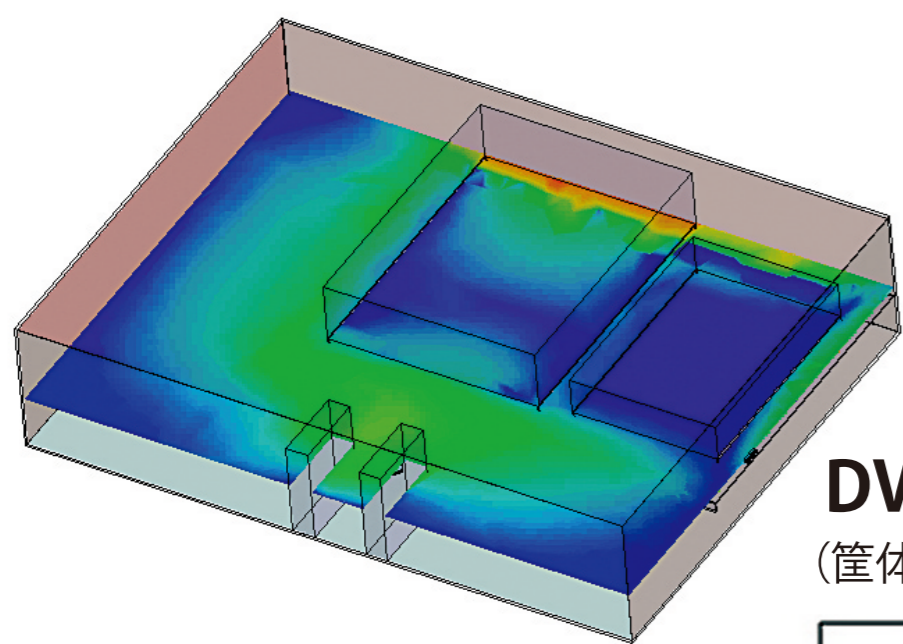
内部部品温度分布



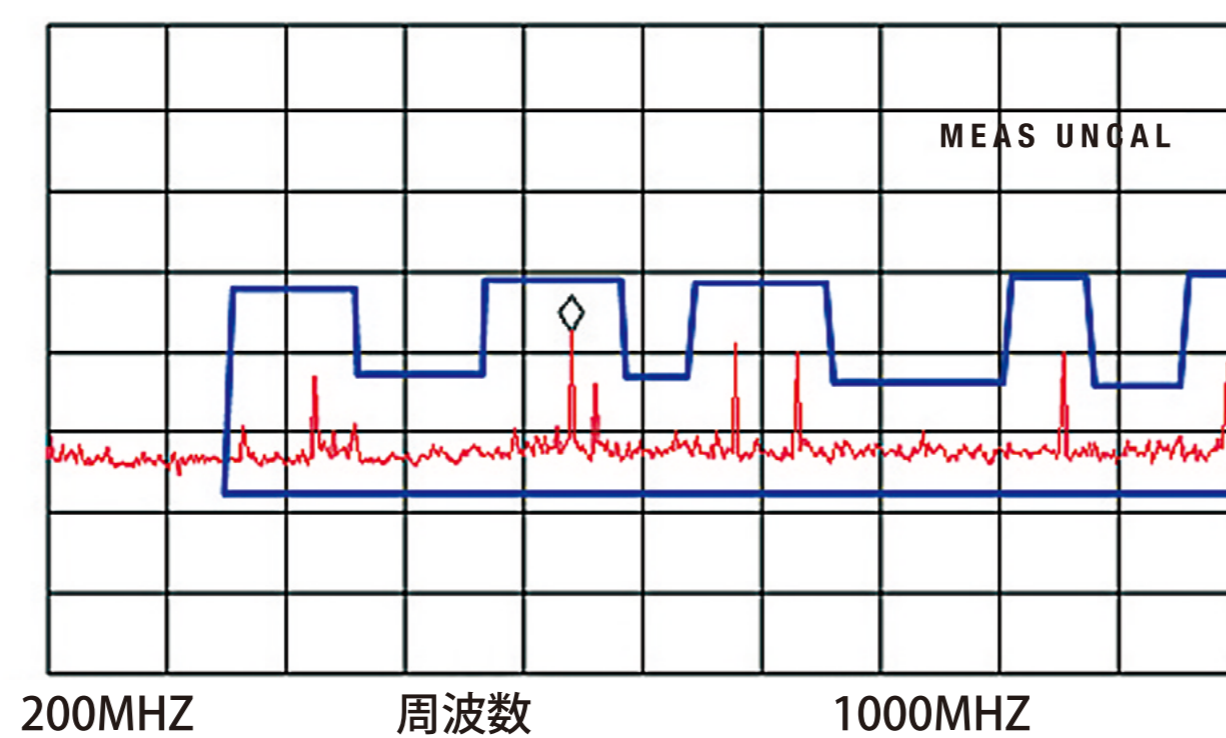
電磁波シミュレーション事例紹介

漏洩電磁波、電界強度が測定可能

共振による漏洩電磁波の増大



DVDの側面筐体近傍で測定
(筐体形状に対応した共振周波数に関連)



鋼板接合部の電界強度

