

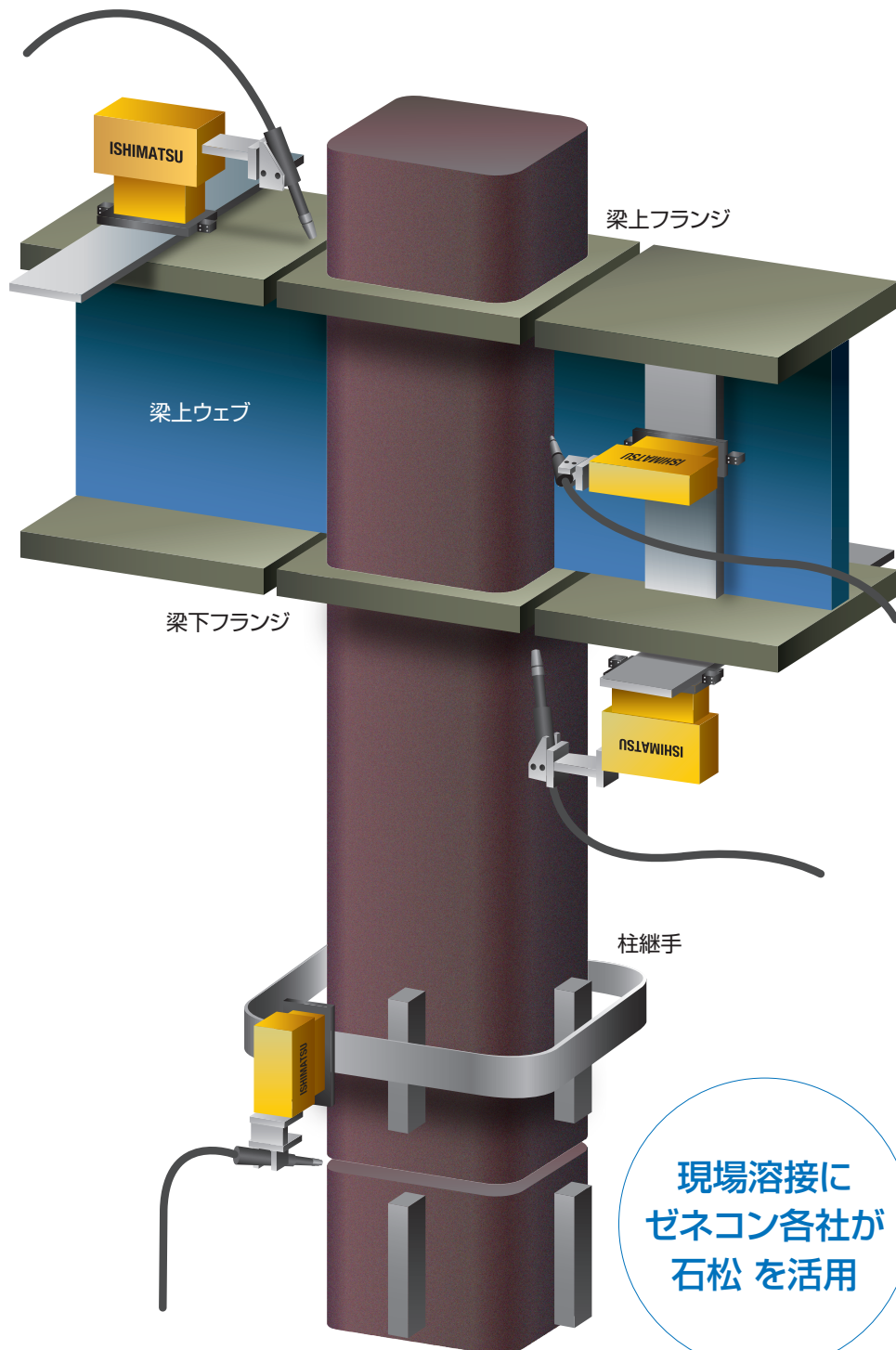
建築鉄骨 柱-梁仕口 柱-柱継手の溶接材料

現場溶接の自動化ソリューション

石松 と姿勢溶接に最適な溶接材料の紹介

Welding Automation Solutions in Building Construction Sites

省人化に有効な自動溶接の現場適用事例



現場溶接に
ゼネコン各社が
石松 を活用

立向溶接ワイヤ[Vシリーズ]の
現地適用事例



FAMILIARC™
DW-55V

YP385鋼向け

FAMILIARC™
DW-50V

YP325鋼向け

● 効果と特長 / Effects & Feature

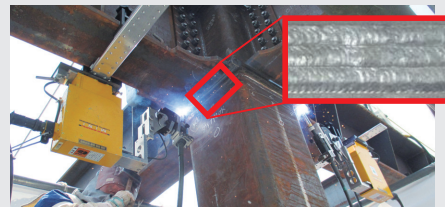
- 立向上進すみ肉を高電流で溶接可能
- 優れたビード外観と形状で高能率化

KOBELCO



共同開発

上向専用溶接ワイヤ
[STシリーズ]の現地適用事例



FAMILIARC™
DW-55ST

YP385鋼向け

FAMILIARC™
DW-1ST

YP325鋼向け

● 効果と特長 / Effects & Feature

- フラットかつ、なじみ良好なビード外観
- 最適なワイヤ成分設計で優れた上向溶接作業性を実現

下向・横向ロボット用溶接ワイヤ
[Rシリーズ]の現地適用事例



TRUSTARC™
MG-60

YP385鋼向け

FAMILIARC™
MG-56R

YP325鋼向け

● 効果と特長 / Effects & Feature

- 半自動ワイヤよりもスラグ発生量が少なく、連続溶接性良好
- コラムの周継手や仕口部の溶接に最適

【写真提供】(株)大林組

お客様へのご注意とお願い

①本カタログに記載された溶接材料、溶着金属、溶接金属などの諸特性データは、製品の代表的な特性や性能を説明するためのものであり、「規格」の規定事項として明記したもの以外は、保証を意味するものではありません。
②実際の溶接構造物における諸性能については、施工物の設計、鋼板の化学成分、施工方法、溶接条件、施工者の技量などの影響がありますのでご注意ください。