

高能率立向上進溶接法

Efficient ElectroGas Arc Welding Process : SEGARC™



SEGARC™ 法

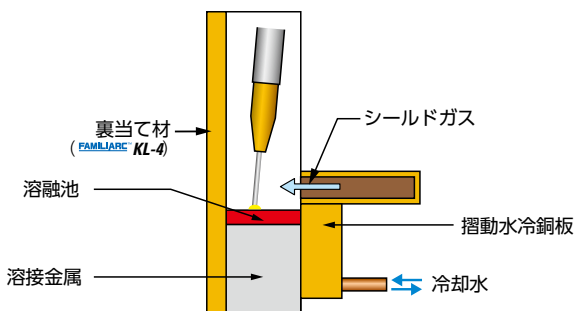
SEGARC™ 法

特長 / Features

- 溶着速度がSMAW(被覆アーク溶接)やFCAW(フラックス入りワイヤアーク溶接)と比べて大きく、非常に高能率です。
- 鉛直(垂直)溶接に加え、上向傾斜20°、下向傾斜45°までの上下傾斜溶接、45°までの左右傾斜溶接に適用可能です。
- 可搬型エレクトロガスアーク溶接装置SEGARC™2Zを使用。オシレート装置(別売り品)を取り付けることにより、板厚65mmまで1パス溶接が可能です。標準装置に1電極を付け足し、2電極とすることにより、板厚80mmまで溶接が可能です。

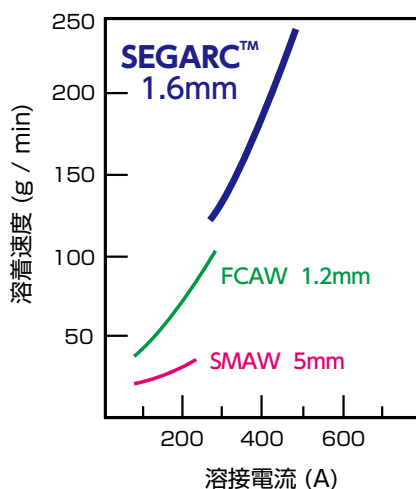
SEGARC™ 法の適用例 / Application of SEGARC™ Process

業種	適用箇所
造船 / Shipyard	船側外板・バルクヘッド バルク・キャリアーのホッパー
橋梁 / Bridge	ボックス桁のウェブ I型プレート・ガーダのウェブ
産業機械 / Machinery	プレスフレーム
貯槽 / Storage Tank	穀物用サイロ、原油タンク
鉄構 / Steel Structure	導水管水圧鉄管 太径パイプのシーム 海水淡水化装置構造部材

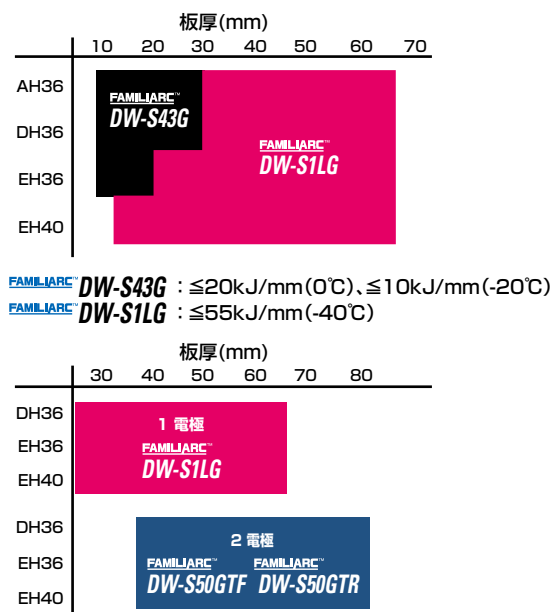


SEGARC™ 法のしくみ

溶着速度 / Deposition Rate



適用板厚範囲 / Applicable Steel Plate Thickness



適用鋼種 / Applicable Steel Grades

	適用鋼種
FAMILIARC™ DW-S43G	軟鋼～490MPa級鋼用 / Mild Steel and 490MPa High Tensile Strength Steel
TRUSTARC™ DW-S60G	550～610MPa級鋼用 / 550 to 610MPa High Tensile Strength Steel
FAMILIARC™ DW-S1LG	軟鋼～490MPa級低温鋼用 / Mild Steel and 490MPa High Tensile Strength Steel for Low Temperature Service
FAMILIARC™ DW-S50GTF (Face 用) FAMILIARC™ DW-S50GTR (Root 用)	軟鋼～490MPa級鋼用 / Mild Steel and 490MPa High Tensile Strength Steel

溶接金属の機械的性質一例 / Example of Mechanical Properties of Weld Metal

	0.2%耐力 (MPa)	引張強さ (MPa)	伸び (%)	吸収エネルギー (J)
FAMILIARC™ DW-S43G	470	600	29	62 (-20℃)
TRUSTARC™ DW-S60G	520	650	26	65 (-20℃)
FAMILIARC™ DW-S1LG	500	615	26	100 (-60℃)
FAMILIARC™ DW-S50GTF / DW-S50GTR	500	640	24	90 (-40℃)

船級認定 / Shipping Approval

	NK	ABS	LR	BV	DNV	Others
FAMILIARC™ DW-S43G	KEW53 KEW52Y40	3YA 2Y400A	3, 3Y	AV3 AV3Y	ⅢY	CCS CR, KR
FAMILIARC™ DW-S1LG	KEW54Y40	3YA 3Y400A	5Y40 4Y	4Y40	VY40	—
FAMILIARC™ DW-S50GTF / DW-S50GTR	KEW54Y40	4Y400A	4Y40	AV4Y40	IVY40	KR



警告

溶接の際発生するヒュームとガスによって、健康を損なうおそれがあります。排気、換気の実施、呼吸用保護具の着用など適切な予防措置をとってください。アーク光は目や皮膚に有害です。適切なしゃ光保護具を使用してください。感電によって死に至ることがあります。通電部に触れないでください。
ワイヤの始末端部などトーチ先端以外のワイヤが、溶接中に母材、ワイヤフィードなど非絶縁部に接触するとスパークが発生し、火災、熱傷の原因になるので注意してください。

お客様へのご注意とお願い

- ①本カタログに記載された溶接材料、溶着金属、溶接金属などの諸特性データは、製品の代表的な特性や性能を説明するためのものであり、「規格」の規定事項として明記したものを以外、保証を意味するものではありません。
- ②実際の溶接構造物における諸性能については、施工物の設計、鋼板の化学成分、施工方法、溶接条件、施工者の技量などの影響がありますのでご注意ください。
- ③本カタログ記載の技術情報を誤って使用したことにより生じた損害につきましては、責任を負いかねますので、ご了承ください。

株式会社 神戸製鋼所

溶接事業部門

マーケティングセンター

マーケティング企画室 TEL 03-5739-6321 FAX 03-5739-6958

国内営業部

造船・エネルギー営業室 TEL 03-5739-6322 FAX 03-5739-6958

東日本営業室

(溶接材料) TEL 03-5739-6323 FAX 03-5739-6958

(溶接システム) TEL 03-5739-6325 FAX 03-5739-6958

北海道営業所 TEL 011-261-9334 FAX 011-251-2533

東北営業所 TEL 022-261-8812 FAX 022-261-0762

中日本営業室 TEL 052-584-6075 FAX 052-584-6109

※本製品(役務を含む)は、外国為替及び外国貿易法に定める輸出規制の対象です。輸出には、日本国政府の輸出許可が必要な場合があります。輸出のご予定がある場合には、弊社営業所へお問い合わせ下さい。その際には輸出先や用途をご確認させていただくことがありますので、ご了承下さい。

The products and services represented in this catalog are governed by the export restrictions of the Japanese Foreign Exchange and Foreign Trade Act. A Japanese government issued export permit may be necessary to export outside Japan. If export is intended, kindly consult Kobe Steel, Ltd. Welding Business and/or its sales offices. Please be advised in advance that we reserve the right to confirm the export destination including the nature and/or intended use of our products and services at the said destination.

コベルコ溶接テクノ株式会社

CS推進部CSグループ TEL 0466-20-3000 FAX 0466-20-3010

西日本営業室

(溶接材料) TEL 06-6206-6390 FAX 06-6206-6458

(溶接システム) TEL 06-6206-6423 FAX 06-6206-6458

中国営業所 TEL 082-258-5305 FAX 082-258-5309

四国営業所 TEL 087-823-7444 FAX 087-823-7333

九州営業所 TEL 092-451-6012 FAX 092-473-8238

グローバル推進部 TEL 03-5739-6331～6332 FAX 03-5739-6960