

鉄骨天吊梁溶接ロボットシステム

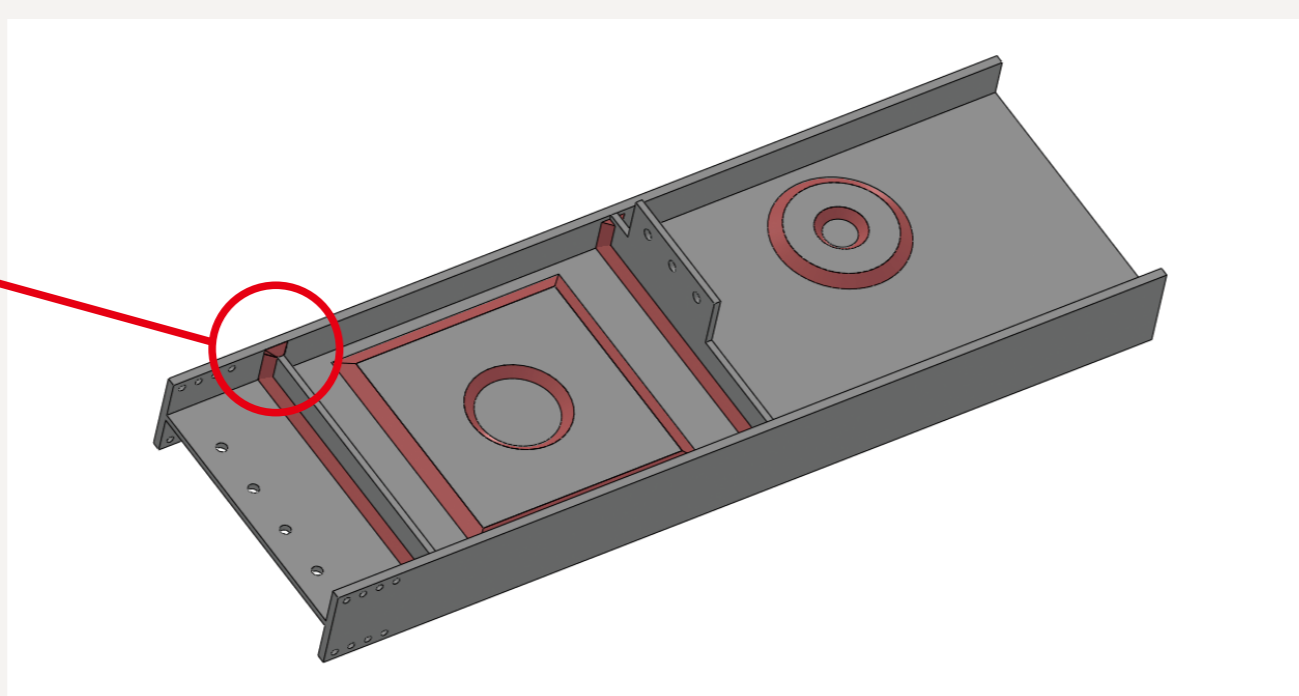
Structural Steel H-beam Welding Robot System

梁溶接の高品質化と生産性向上に貢献!

梁溶接の幅広い継手に対応

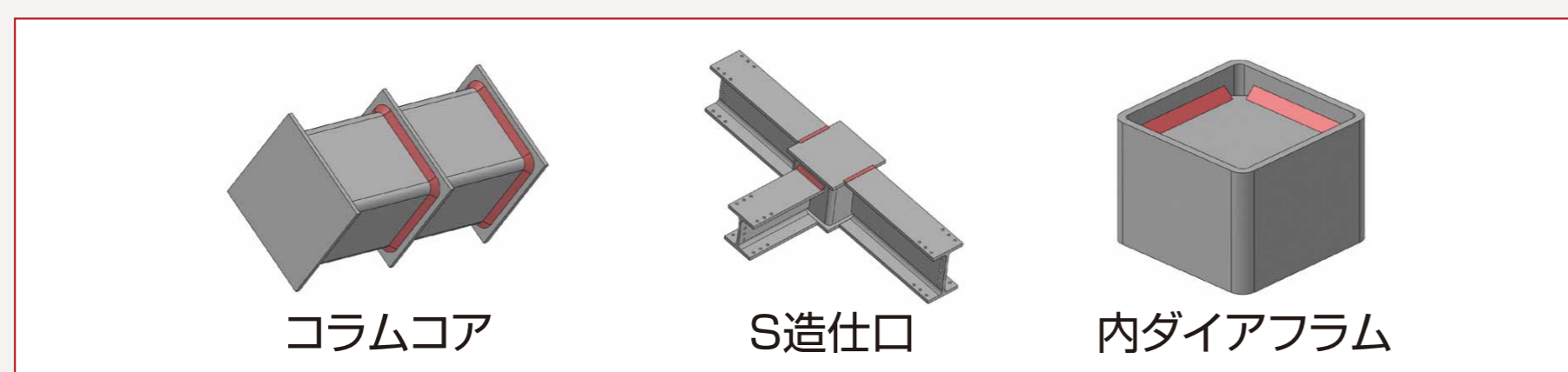


フランジ端回しや
スカラップ回しにも対応

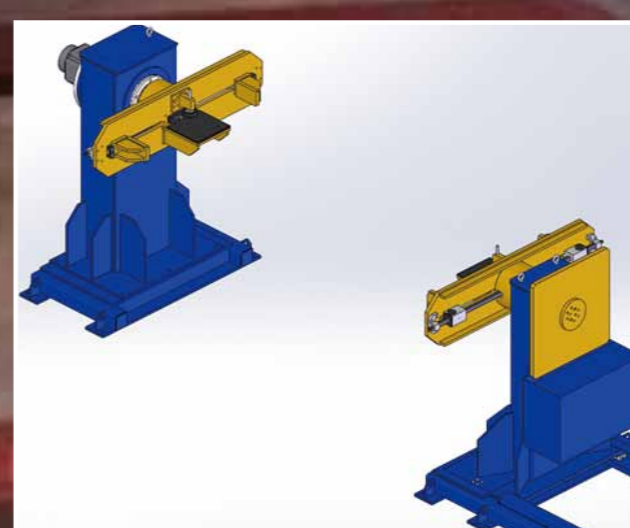


| 適用箇所 | サイズ |
|-------------------------------|----------------------------------|
| 梁ウェブ×スチフナ | 400~900mm (床置きの場合は400~1400mm) |
| 梁フランジ×スチフナ (ポジションナ使用の場合のみ) | 400~800mm 回し溶接も可能 |
| 梁ウェブ×補強プレート | 梁フランジ間距離50mm~ |

鉄骨の仕口溶接(床置き)、鉄骨のコア溶接(コアポジションナ追加)なども可能です



専用ポジションナによる自動反転

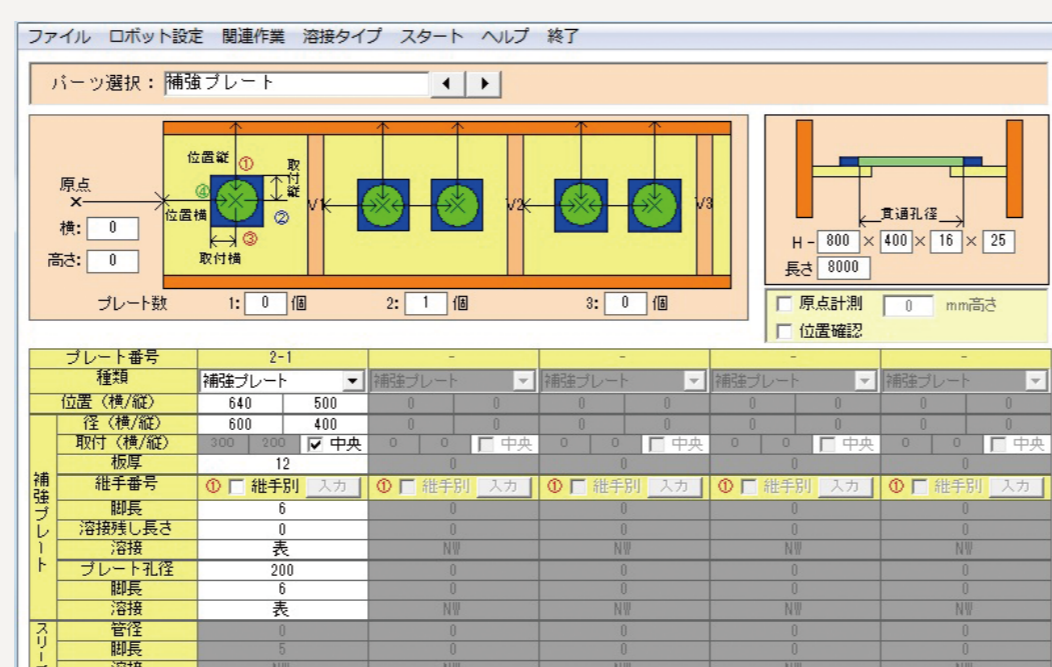


梁専用設計のポジションナにより、簡単にワークの脱着作業することができます。
搭載可能重量：3000kg

専用ソフトで簡単入力



スチフナ入力画面



補強プレート入力画面

多層すみ肉に最適なFCW!

FAMILIARC™
MX-Z200MP

JIS Z 3313 T 49J 0 T1-0 C A-U

- 多層すみ肉に最適
- 優れた溶接作業性
- 良好な耐気孔性

